



## Seladora



Atendimento Técnico  
Fone: (41) 3033-3081

[www.stermax.com.br](http://www.stermax.com.br)

Rua: Emma Rohrsetzer, 1011 / Emiliano Pernetá  
Pinhais - Pr / CEP: 83.324-190

### Prezado Cliente

Obrigado por escolher a Stermax.

Este manual contém as instruções para as Seladoras Stermax. Leia atentamente este manual, ele é parte integrante do produto. Lembre-se: este é um produto de uso Técnico/profissional, e sua operação correta e segura depende da capacitação técnica de seu operador.

Caso tenha alguma dúvida, necessidade de manutenção ou maiores informações entre em contato com a fábrica. Estamos ao seu dispor.

### Princípio de Funcionamento



Produto que tem por finalidade específica selar embalagens utilizadas nos ciclos de esterilização realizados em autoclaves a vapor. As embalagens deverão ser obrigatoriamente do tipo misto papel grau cirúrgico e plástico. Não é recomendado selar embalagens plásticas.

### Observações na Entrega



- ❑ Verificar se a embalagem e o produto estão em ordem e com os lacres intactos.
- ❑ Observar se não há danos evidentes no produto.
- ❑ Em caso de danos, rejeitar a entrega e informar por escrito imediata e detalhadamente ao transportador e revendedor do produto.
- ❑ Guarde a nota fiscal de compra. A garantia só é válida mediante a apresentação da mesma.
- ❑ Na nota fiscal de compra deverão constar obrigatoriamente os dados do produto.
- ❑ A etiqueta de identificação do produto não deve ser removida de seu local de fixação.

### Manutenção Corretiva

- ❑ Dentro do período de garantia a manutenção corretiva deverá ser prestada somente pela fábrica ou pessoas devidamente autorizadas.
- ❑ Consulte a fábrica sobre os pontos de assistência técnica disponíveis. A fábrica não possui pontos de assistência técnica em todas as cidades.
- ❑ Para a manutenção corretiva devem-se utilizar somente peças originais.
- ❑ A fábrica oferece garantia por um período de 90 dias somente para as peças originais substituídas, nos casos de reparos de produtos fora do prazo de garantia.

### Manutenção Preventiva



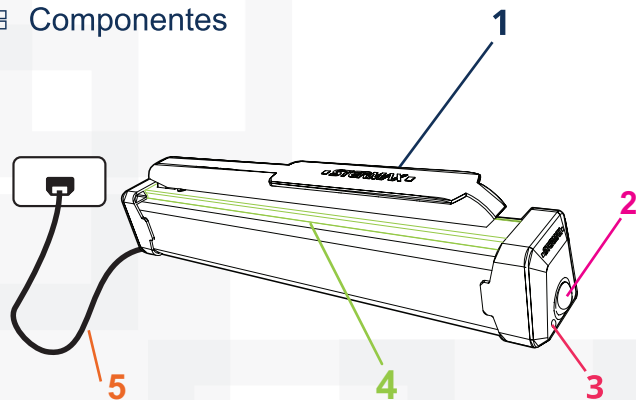
- ❑ Utilize o produto somente como orientado neste manual.
- ❑ Observe qualquer alteração no funcionamento normal do produto. Não utilize caso note qualquer alteração.
- ❑ Mantenha a trave inferior de aço inox sempre limpa.
- ❑ Frequentemente limpe o produto externamente com água e sabão neutro e faça a desinfecção preferencialmente com o uso de uma solução de álcool a 70%.
- ❑ Para a limpeza e desinfecção aguarde o esfriamento do produto e remova o mesmo da tomada.
- ❑ Nunca tente limpar internamente o produto. Tomar cuidado para não molhar as partes internas do produto.
- ❑ Evite utilizar materiais abrasivos, solventes ou compostos corrosivos na limpeza e desinfecção.
- ❑ Verifique a integridade da fita teflon e do perfil de silicone afixados na trave superior. Substituir caso apresentem-se danificados.

### Cuidados Importantes

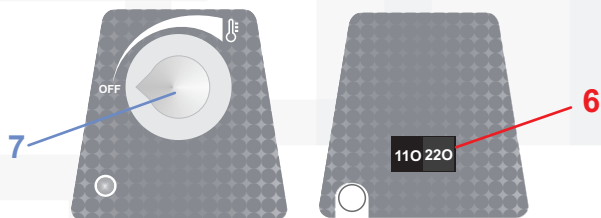


- ❑ Utilizar somente embalagens do tipo misto (papel grau cirúrgico e plástico). Esta seladora não é recomendada para selar embalagens plásticas.
- ❑ Desligue a seladora quando estiver fora de uso por períodos superiores a 30 minutos para evitar sobreaquecimento e danos aos seus componentes.
- ❑ Nas primeiras utilizações é comum a ocorrência de odores.
- ❑ Utilize as embalagens somente como recomendado por seus fabricantes.
- ❑ Mantenha a seladora sobre uma superfície firme, plana e seca.
- ❑ Não toque as traves superior e inferior pois as mesmas estarão quentes e podem causar queimaduras. Utilize somente a manopla plástica da trave superior para manusear o produto.

## Componentes



Os itens 6 e 7 estão disponíveis somente na Seladora Stermax Plus



### 1 Trave superior

### 2 Botão liga/desliga

### 3 Led indicativo

### 4 Trave inferior

### 5 Cabo de energia

### 6 Chave de voltagem

### 7 Botão ajuste de temperatura

## Especificações Técnicas

Tensão do Produto	110V ou 220V
Potência	85W
Frequência	50/60 Hz
Comprimento de selagem	300mm
Espessura da selagem	10mm
Temperatura ambiente adequada	De 10 a 45 °C

## Instruções de uso

Verifique a tensão da seladora (110V ou 220V) antes de ligar o produto na rede elétrica, ligar o produto na voltagem errada poderá causar danos.

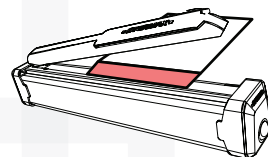
A Seladora Plus sai da fábrica configurada para operar em 220V, para operar em 110V é necessário posicionar a chave seletora de voltagem na parte de trás do produto na posição desejada.

Ao ligar a seladora acionando o botão liga/desliga ou de ajuste de temperatura (Seladora Plus), o led indicador acenderá.

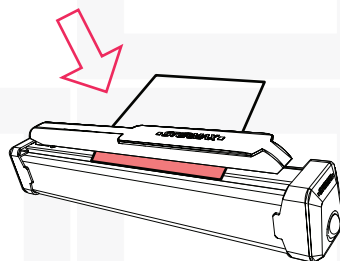
Na Seladora Plus ajustar a temperatura desejada girando o botão.

Aguarde aproximadamente 10 minutos para a seladora atingir a temperatura correta para selagem das embalagens.

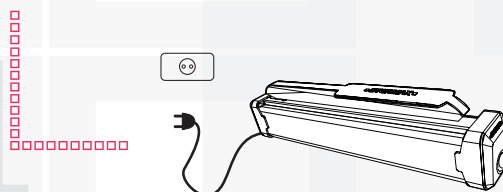
Introduza a embalagem com o lado de papel para baixo, centralizada entre as travas superior e inferior. O lado do filme plástico deverá ficar voltado para cima.



Através da manopla plástica, pressione firmemente a trave superior para baixo por 5 (cinco) segundos, para selar a embalagem.



Desligue a seladora ao final da utilização para evitar o seu superaquecimento e danos aos seus componentes.



## Certificado de Garantia

- A Stermax concede garantia ao produto pelo período legal de 90 (noventa) dias contra defeitos de fabricação de acordo com o código de defesa do consumidor (CDC).
- Inicia-se o período de garantia a partir da efetiva entrega do produto, com a data constando da nota fiscal do mesmo.
- O produto é garantido contra eventuais defeitos de fabricação devidamente comprovados.
- A fábrica não oferece garantia a produtos com defeito por mau uso ou instalação, acidentes, transporte indevido ou agentes da natureza.
- A fábrica não oferece garantia a produtos que não receberam correta manutenção preventiva.
- Cessa a garantia se o produto apresentar sinais de violação, modificação, ajuste ou concerto por pessoas não autorizadas pela fábrica, bem como uso de peças não originais.
- Para a solicitação de qualquer tipo de garantia sobre serviços ou reparos prestados é obrigatória a apresentação de nota fiscal específica do serviço ou reparo.
- Somente a fábrica pode alterar os termos ou cobertura da garantia. Nenhum revendedor, assistência técnica ou quaisquer outros que não sejam a fábrica podem alterar estes termos de garantia.
- Os serviços de assistência em garantia somente serão prestados em local autorizado pela fábrica. A Stermax não cobre custos de transporte ao mesmo.
- Este certificado de garantia é parte integrante do manual de instruções.
- O certificado de garantia e seu manual de instruções é válido para todos os produtos fabricados a partir de 01/01/2012.