

INSTRUÇÕES DE USO

BD Preset™ & BD A-Line™

BD Seringas de Gasometria sem agulha
Ca²⁺ LH - Heparina de Lítio balanceada com Cálcio

SERINGA DE USO EXCLUSIVO PARA COLETA DE SANGUE ARTERIAL PARA GASOMETRIA

Estéril. Esterilizado por radiação gama.

Proibido reprocessar. Produto de uso único. Descartar após o uso.

Manter afastado da luz solar.

Para uso em diagnóstico *in-vitro*.

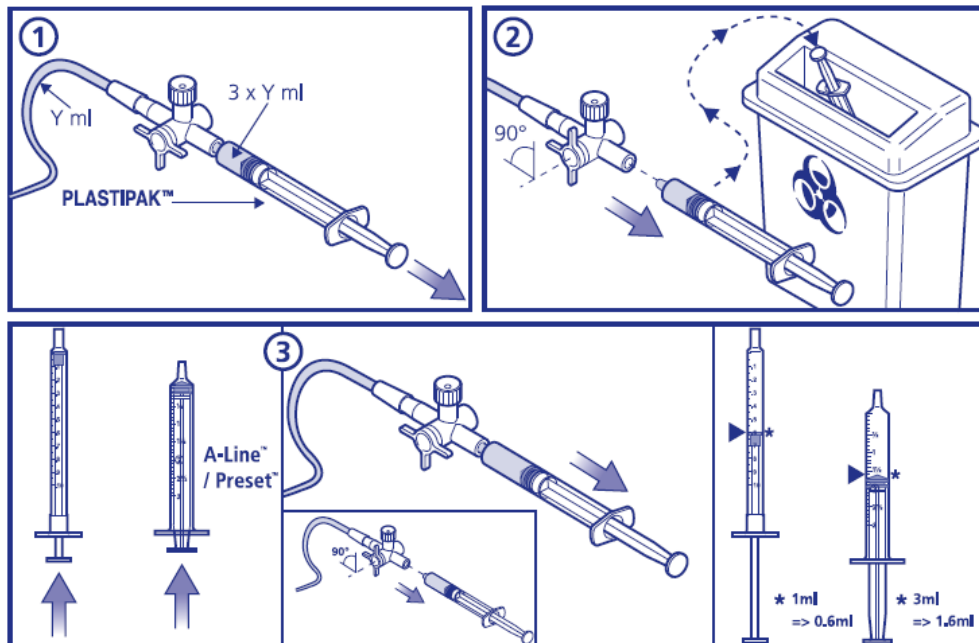
Não utilizar se a embalagem estiver danificada.

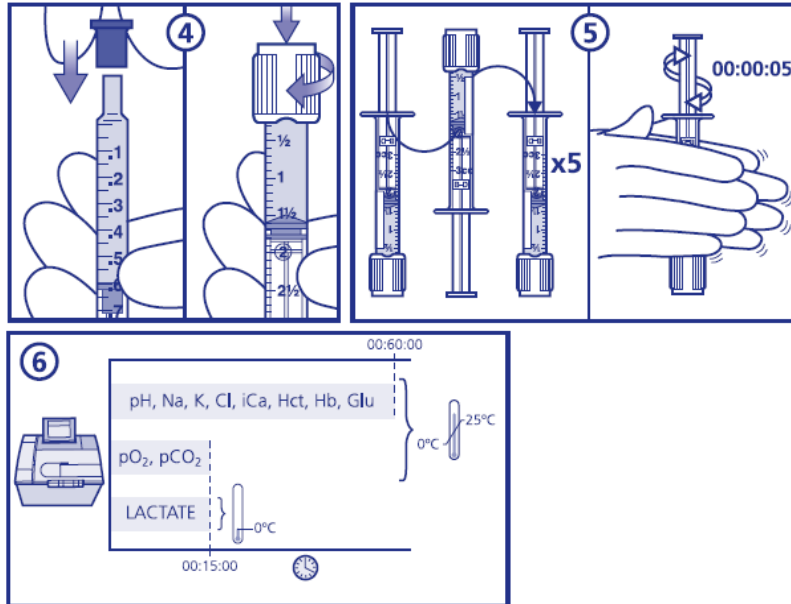
Seringa para aspiração de sangue. Contém aditivo.

Heparina de Lítio Balanceada com Cálcio

Não usar para injeções/infusões.

MODO DE USO:





ADVERTÊNCIAS E PRECAUÇÕES:

Manuseie todas as amostras biológicas e objetos pontiagudos, lancetas, agulhas, escalpes de coleta de sangue, conforme políticas e procedimentos da sua instituição.

Obtenha atenção médica apropriada no caso de alguma exposição à amostras biológicas (por exemplo, picada de agulha) uma vez que as amostras podem transmitir HBV (Hepatite), HIV (AIDS) ou outra doença infecciosa.

Descartar todos os instrumentos de coleta de sangue em recipientes aprovados para eliminação de materiais que apresentem risco biológico

Somente para uso em um único paciente. Reutilização pode levar à infecção ou outras doenças/injúrias.

Legenda de Símbolos:

LOT Batch code Código de lote	Do not re-use Não reutilizar	Keep away from sunlight Manter afastado da luz solar	Use By Validade
Consult instruction for use Consultar as instruções para utilização	Do Not Use If Package Is Damaged Não utilizar se a embalagem estiver danificada	Manufacturer Fabricante	
Date of Manufacture Data de fabricação	IVD In vitro diagnostic medical device Produto para saúde para diagnóstico in vitro	STERILE R Method of sterilization Using Irradiation Esterilizado por irradiação	

INDICAÇÃO DOS TERMOS E CONDIÇÕES DE GARANTIA DA QUALIDADE DO PRODUTO

Resguardado os direitos do consumidor legalmente previstos, essa garantia aplica-se ao produto BD, desde que o produto não tenha sido violado ou adulterado. Através desta Garantia, a BD garante o produto contra defeitos de fabricação e funcionalidade pelo seu período de validade. Essa garantia é fornecida em lugar de todas as outras garantias, expressas ou implícitas, incluindo, sem limitações, garantias de comercialidade ou adequação para uma finalidade específica. A responsabilidade da BD está limitada à troca dos produtos ou ao reembolso do valor da compra. Em nenhum caso, a BD poderá ser responsabilizada por danos indiretos, incidentais, especiais ou consequenciais, independentemente de a BD ter sido informada sobre tais danos.

Feito no Reino Unido

Fabricante:

Becton Dickinson and Company
Belliver Industrial Estate, Belliver Way
Plymouth, PL6 7BP
Reino Unido

Regularizado por:

Becton Dickinson Indústrias Cirúrgicas Ltda
Av. Pres. Juscelino Kubitschek, 273
Juiz de Fora / MG – Brasil - CEP: 36081-000
SAC: 0800 055 5654 ou cs_brasil@bd.com

BD Seringas de Gasometria sem agulha

BD PRESET Ca²⁺ LH ~ 30 I.U. 1ml
BD A-LINE Ca²⁺ LH ~ 30 I.U. 1ml
BD A-LINE Ca²⁺ LH ~ 80 I.U. 3ml

500014203

2016-02

(IU):

VERSÃO: